



Rolläden. Mehr Schutz für Ihr Zuhause.



Bildquelle: © Roma

- ✓ Made in Germany
- ✓ Mehr Wohnkomfort
- ✓ Wartungsarm

Nordplast Kunststoffe GmbH & Co. KG

## Rollläden - Mehr Schutz für Ihr Zuhause.

Moderne Rollladensysteme sind wahre Multitalente und sorgen für mehr Wohnqualität. Neben der Möglichkeit zur Verdunklung und dem Schutz vor starker Sonneneinstrahlung bieten sie auch Wind und Wetter Paroli und halten die Wärme im Haus. Das senkt den Energieverbrauch und die Heizkosten. Nicht zuletzt bieten Rollläden einen wirksamen Schutz vor Einbruch.

Sie haben die Wahl zwischen **Aufsatz- und Vorbau-Rollläden**. Beide Systeme stellen wir Ihnen in dieser Broschüre vor.

## Aufsatz-Rollläden - Perfekte Integration in die Fassade.

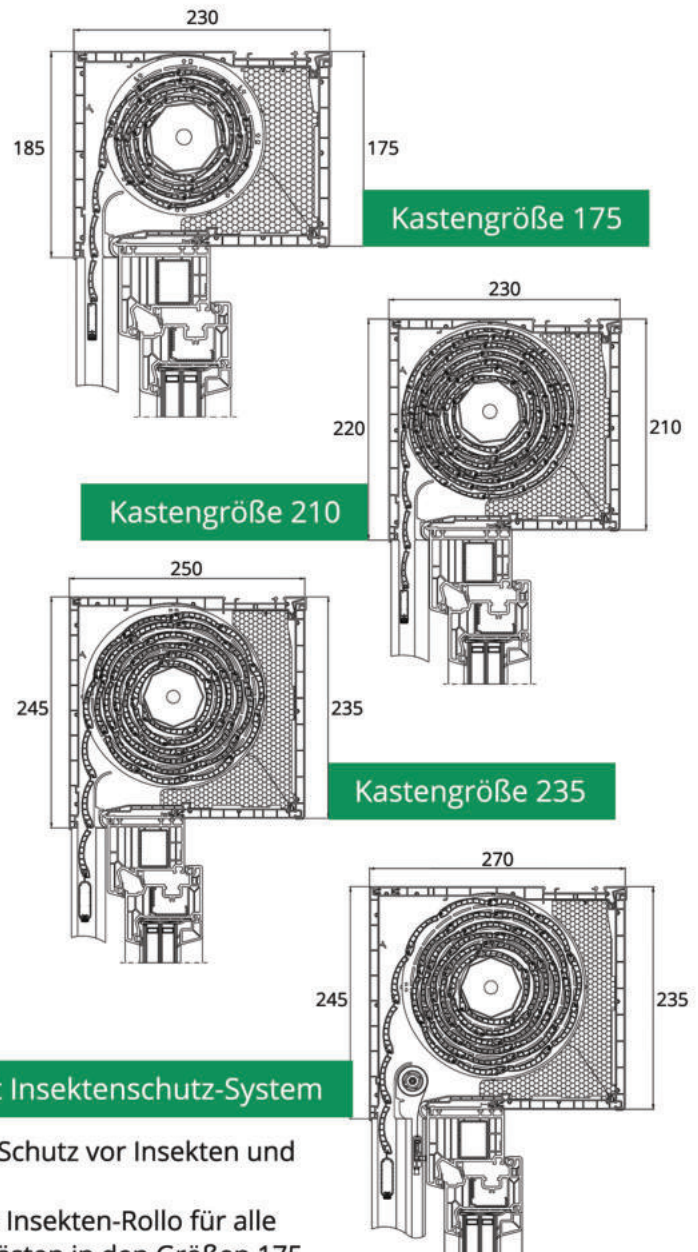


Bildquelle: © Roma

Bei **Aufsatz-Rollläden** ist der Rollladenkasten fest mit dem Fenster verbunden und wird in einem Arbeitsschritt gemeinsam mit diesem eingesetzt. Sie eignen sich sowohl für Neubauten als auch für die Sanierung von Gebäuden in Verbindung mit einem Fenstertausch. Die unauffällige Optik erlaubt eine perfekte Einpassung in Putz- und Klinker-Fassaden. Auch ein integrierter Insektenschutz ist möglich.



- ✓ Direkt auf das Fensterelement montiert
- ✓ Unauffällige Optik
- ✓ Perfekte Einbindung in die Fassade
- ✓ Einfache Montage
- ✓ Leicht zugänglich für Wartungs- und Reparaturarbeiten
- ✓ Für Privathäuser sowie für Objekte
- ✓ Für Neubauten und Sanierungen
- ✓ Putzbündig oder überputzt
- ✓ Für Putz- sowie für Klinkerfassaden
- ✓ Insektenschutz integrierbar



**Kastengrößen:**  
230 x 175  
230 x 210  
250 x 235

**Kasten mit Insektenschutz-System**

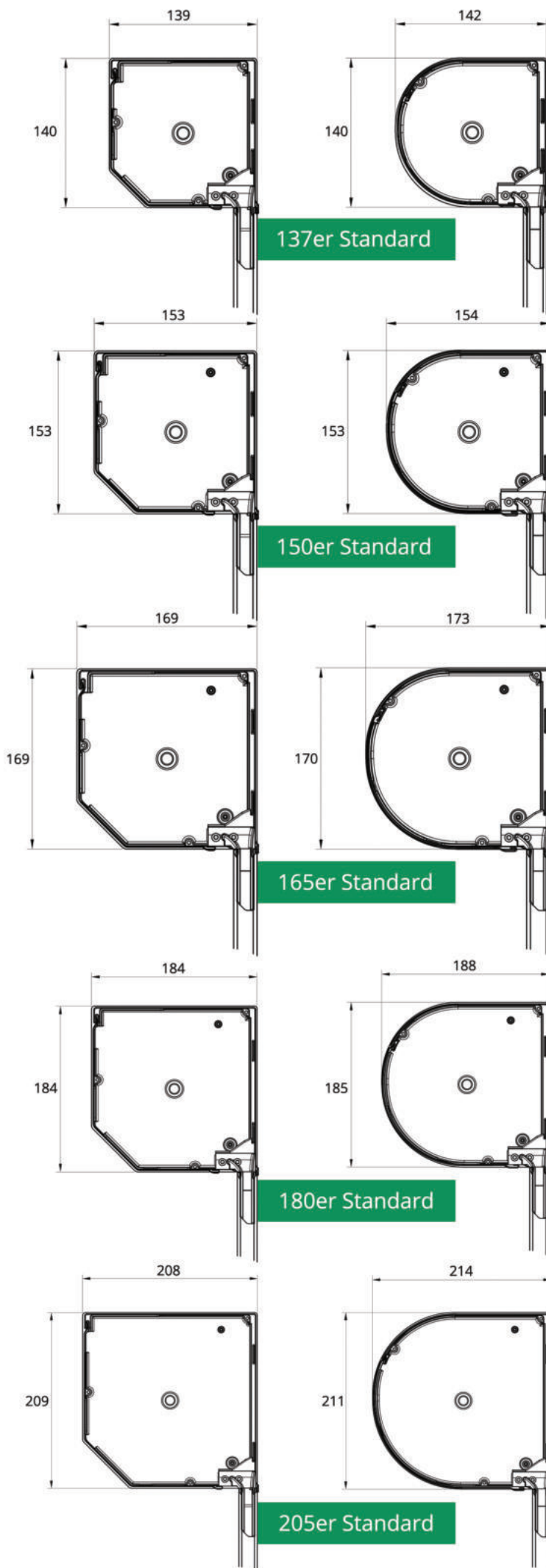
- Wirksamer Schutz vor Insekten und Ungeziefer
- Integriertes Insekten-Rollo für alle Rollladen-Kästen in den Größen 175, 210 und 235 erhältlich

## Vorbau-Rollläden - optisches Highlight für die Fassade.



**Vorbau-Rollläden** eignen sich vor allem für den nachträglichen Einbau. Das Rollladenelement wird dabei auf das Fenster oder die Fassade montiert. Es ist von außen gut sichtbar und stellt somit ein zusätzliches Gestaltungselement für die Fassade dar. Die Kästen sind in verschiedenen Formen und Farben erhältlich und lassen sich damit perfekt auf jede Hausfassade abstimmen.





runde Kastenform

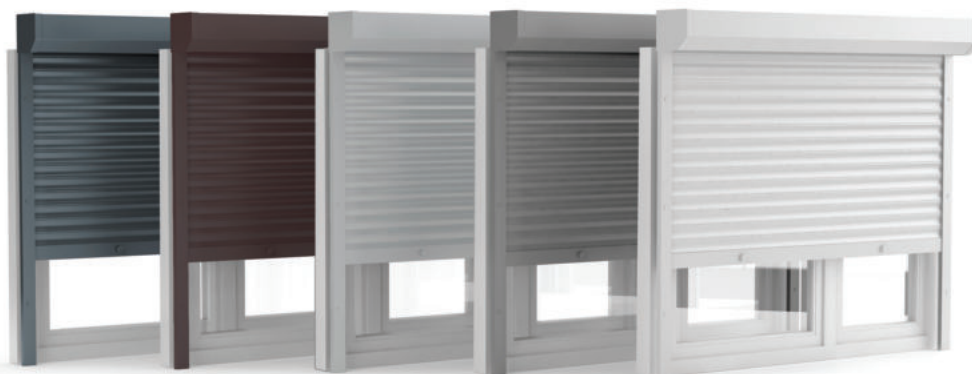


eckige Kastenform

- ✓ Vor dem Fenster auf die Fassade bzw. in der Fensterlaibung montiert
- ✓ Gestaltungselement für die Fassade
- ✓ Optisch sehr ansprechend
- ✓ **Einfache nachträgliche Montage**
- ✓ Einsatz insbesondere bei der Sanierung
- ✓ Ideal für die Nachrüstung an Altbauten
- ✓ Verschiedene Kastenformen
- ✓ Senkung des Energieverbrauchs
- ✓ Für Putz- sowie für Klinkerfassaden
- ✓ Insektenschutz integrierbar

## Farben. Für mehr Individualität.

Hochwertige Farbbeschichtungen in vielen Standardfarben setzen den optischen Gestaltungsspielräumen an Ihrem Gebäude kaum Grenzen. Bei Vorbau-Rollläden sind Kasten und Führungsschienen in den Standardfarben Anthrazitgrau, Dunkelbraun, Grau, Silber und Weiß erhältlich und auf Wunsch auch in weiteren RAL-Farbtönen. Bei Aufsatz-Rollläden sind sie in allen gängigen VEKA-Dekorfolien verfügbar.



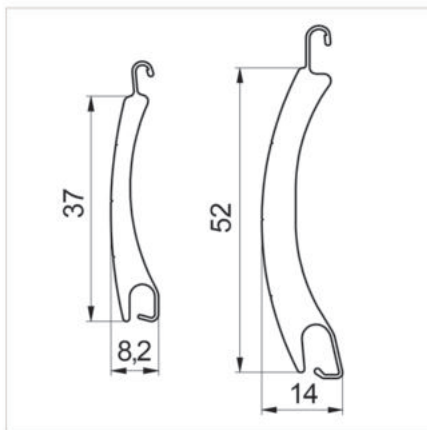
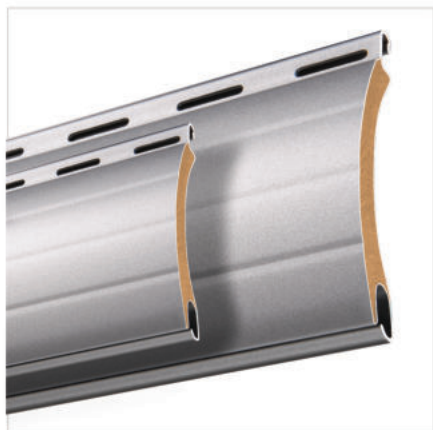
Standardfarben Kasten und Führungsschienen Vorbau-Rollläden.

## Lamellenfarben:

Weiß	Cremeweiß	Lichtgrau
Grau	Elfenbein	Beige
Anthrazitgrau	Quarzgrau	Silber
Graualuminium	DB703	Holz hell
Holz dunkel	Sarotti	Golden Oak
Moosgrün	Tannengrün	

## Material. Stabil und dämmend.

Unsere Rollladen-Lamellen bestehen aus rollgeformten Aluminium-Lamellenprofilen in doppelwandig ausgeschäumter Verbundbauweise. Sie sind in zwei Profilgrößen lieferbar:



Mini 37 mm  
Maxi 52 mm

- ✓ Hohe Wärmedämmung
- ✓ Made in Germany
- ✓ Schutz vor Einbruch
- ✓ Starke Windstabilität

## Bedienarten:

Bei allen Systemen haben Sie die Wahl zwischen Gurt- oder Kurbelantrieb und Motorantrieb. Sogar eine Steuerung per Funk oder Smartphone ist möglich.



### Manuelle Bedienung

- Gurtwickler
- Mini-Gurtwickler
- Unterputzwickler
- Kurbelantrieb



### Motorantrieb Automatik

- Plug & Play
- Hinderniserkennung
- Festfrierschutz
- Hochschiebehemmung



### Motorantrieb Funk

- Plug & Play
- Hinderniserkennung
- Festfrierschutz
- Hochschiebehemmung

Optional: io-homecontrol  
(Steuerung über Smartphone / Tablet)



Aufsatz-Rollladen



Vorbau-Rollladen

# Nordplast. Ihr Partner für alle Fälle.

Nordplast in Schenefeld ist der Experte in Schleswig-Holstein und Hamburg rund um das Thema Fenster und Türen. Unsere hochwertigen Kunststoff-Fenster und -Türen werden individuell und auf Maß für Sie gefertigt. Daneben bieten wir Ihnen Rollladen- und Insektenschutz-Systeme.

Bei uns erhalten Sie den Komplettservice aus einer Hand: Von der Beratung und Planung über das Aufmaß vor Ort bei Ihnen bis hin zur fachgerechten Montage. Wir fertigen unsere Produkte in unseren eigenen Fertigungshallen am Standort Schenefeld und arbeiten mit eigenen Montageteams. Unser Kundendienst ist auch nach dem Einbau für Sie da. Profitieren Sie von unserer langjährigen Erfahrung. Wir sind seit über 50 Jahren stark für Sie in der Region.



In unserer Muster-Ausstellung in Schenefeld stehen viele unserer Produkte live und in Farbe für Sie bereit. Gerne beraten wir Sie hier individuell und persönlich, welches Modell und welche Ausfertigung für Sie richtig ist und geben Ihnen ausführliche Informationen über die Vorzüge der einzelnen Produkte.

**Sie interessieren sich auch für neue Fenster oder Türen?  
Sprechen Sie uns an, wir beraten Sie gerne!**

## Nordplast Kunststoffe GmbH & Co. KG

Mühlenstraße 12-22  
25560 Schenefeld

Telefon: 04892-8009-0  
Telefax: 04892-8009-600

[www.nordplast.de](http://www.nordplast.de)  
E-Mail: [info@nordplast.de](mailto:info@nordplast.de)

